



imes-icore[®]
Dental & Medical Solutions



CORiTEC[®] one | one⁺

Die CORiTEC® one Serie

WORIN BESTEHEN DIE UNTERSCHIEDE?

	CORiTEC one	CORiTEC one+
Anzahl der Achsen	4	5
Anzahl der Werkzeugplätze	6	10
Spindelleistung	860 Watt / 100.000 U/min	
Schnellspannsystem (manuell)		✓
Rohlingbearbeitung 98 mm	-	✓
Integrierter Kühlmitteltank		✓
C-Clamp-Bearbeitung	-	Optional
98 mm Rohlinghalter	-	Inklusive
Universalhalter für Glaskeramik und premilled Abutments	Inklusive	Inklusive
6-facher Glaskeramikhalter (für 98 mm Rohlinghalter)	-	Inklusive



VIELSEITIG IN
allen Fällen

imes-icore[®] Chairside/Praxislabor

WORKFLOW UND KOMPONENTEN

IOS

Align iTero
CORITEC i^{one} scan
GC Aadvia IOS 200
Carestream CS 3600
Medit i500
Shining 3D Aoralscan
3DISC Heron
Dentsply Sirona
Primescan
... und weitere
Scanner

CAD

exocad
ChairsideCAD

CAM

iCAM *one*
iCAM *one*⁺

CORITEC[®]
one



CORITEC[®]
one⁺



Materialien

Vorgesintertes ZrO₂
Dicht gesintertes ZrO₂
Premilled Ti-Abutment
Wax
Premilled
CoCr-Abutment
Glaskeramik
Lithium Disilikat
Lithium Silikat
Hybridkeramik
Komposit
PMMA / PEEK

Werkzeuge

Fräs- und
Schleifwerkzeuge



Ergebnis

Krone/Brücke
(bis zu 3 Glieder)



Inlay, Onlay,
Veneer



Hybrid
Abutment



Abutment



Zusätzlich für CORITEC *one*⁺

Schiene



Bohrschablone



Vollprothese



Brücke größer
3 Einheiten



Modellguss



Modell



Steg



Teleskop-
technik

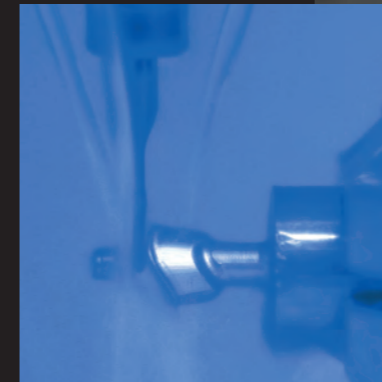
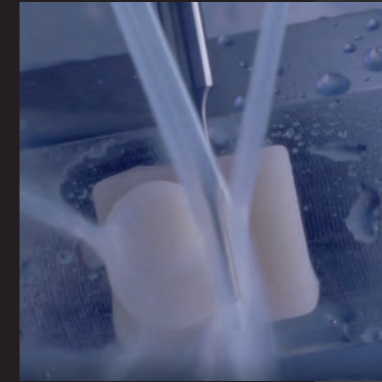


CORiTEC® one

DIE INTELLIGENTE PRAXISLABOR-LÖSUNG

Die neue CORiTEC one ist die perfekte Wahl für die Verarbeitung aller gängigen CAD/CAM-Blöcke. Mit der neuen extrem stabilen Achskinematik ist die Maschine auch in der Lage, präfabrizierte Abutments zu fräsen.

Die hochwertige Aluminiumgusskonstruktion sorgt für maximale Stabilität bei minimalem Platzbedarf. Ein integrierter leistungsfähiger PC sowie ein 10,1" HD-Touchscreen-Display unterstützen eine komfortable und ergonomische Bedienung. Ein Einfach-Blockhalter mit sechs Werkzeugpositionen und eine intelligente Werkzeugwechselfunktion garantieren einen wirtschaftlichen, sicheren und schnellen Bearbeitungsprozess mit höchster Qualität. Die CORiTEC one eignet sich in Kombination mit allen offenen Scannern ideal für alle Zahnarztpraxen, Praxislabore und Kliniken. Als Ergänzungssystem für die spezialisierte Bearbeitung von Glaskeramik, Zirkonoxid, Composite und vorgefrästen Abutments lässt die CORiTEC one sowohl für Kliniken, Labore, als auch für Fräszentren keine Wünsche offen.



ca. 42,2 cm



- WET
- DRY
- 4 AX
- 3 mm
6x
- Temperature control icon
- Touchscreen icon
- Tool holder icon
- Person icon
- Spindle icon

CORiTEC® one

HIGHLIGHTS

- Neuartiger, geschlossener Mono-Block-Gusskörper für Stabilität und Präzision
- Autarker Betrieb ohne externe Druckluft
- Optimiert für den integrierten CAD/CAM-Workflow mit exocad
- Extrem kurze Schleif- und Fräszeiten
- Kurze Amortisationszeit
- Hohe Präzision durch integrierte Temperaturkompensation
- Bearbeitung aller gängigen Materialblöcke sowie präfabrizierten Abutments
- Minimale Stellfläche
- Kein externer PC erforderlich
- Integrierte HD Kamera zur Onlineüberwachung
- Autokalibrierung
- Automatische Reinigungsfunktion
- Nass- und Trockenbearbeitung möglich



PMMA	WAX	1-fach-Halter (Blöcke/Premilled Abutments) 	Krone, Brücke 	Inlay, Onlay Veneer 	Brücke größer 3 Einheiten 	Schiene
Zr vorgesintert	Zr dicht gesintert		Vollprothese 	Modell 	Bohrschablone 	Modellguss
PEEK	COMPOSITE		Steg 	Teleskoptechnik 	Abutment 	Hybrid Abutment
Glaskeramiken	SINT					
Premilled CoCr-Abutment	Premilled Ti-Abutment					

CORiTEC® one+

DAS ERWEITERTE CHAIRSIDE-FRÄSSYSTEM

Die CORiTEC one+ ist das High-End-Modell im Chairside-Bereich. Aufgrund der 5-Achs-Simultan-Technologie kann, neben dem 1-fachen Universalhalter, auch der C-Clamp-Halter und der Rohlinghalter integriert werden. Dies generiert neue Anwendungsoptionen und mehr Flexibilität beim Fertigen der gewünschten Zahnrestauration. Der kompakte und stabile Grundaufbau der Maschine ermöglicht präzises Arbeiten in Block- und Rondenform. Überzeugen Sie sich selbst von der Funktionalität und Leistung der CORiTEC one+, welche sämtliche Erwartungen des Zahnarztes übertrifft.



WET

DRY

5 AX

3 mm
10x



ERGONOMISCHE
HANDHABUNG
einfache Touchscreen-
Bedienung

EINFACHE REINIGUNG
vollständig
geschlossene
Nasszelle

HALBOFFENER
ROHLINGHALTER
"C-CLAMP"
(OPTIONAL)

LEISTUNGSSTARKE
BEARBEITUNG
High End Spindel
für Fräs- und Schleifbearbeitung
bis 100.000 U/min

INTEGRIERTE
TEMPERATUR-
KOMPENSATION

INTEGRIERTER
WASSERTANK
UND FILTERUNG



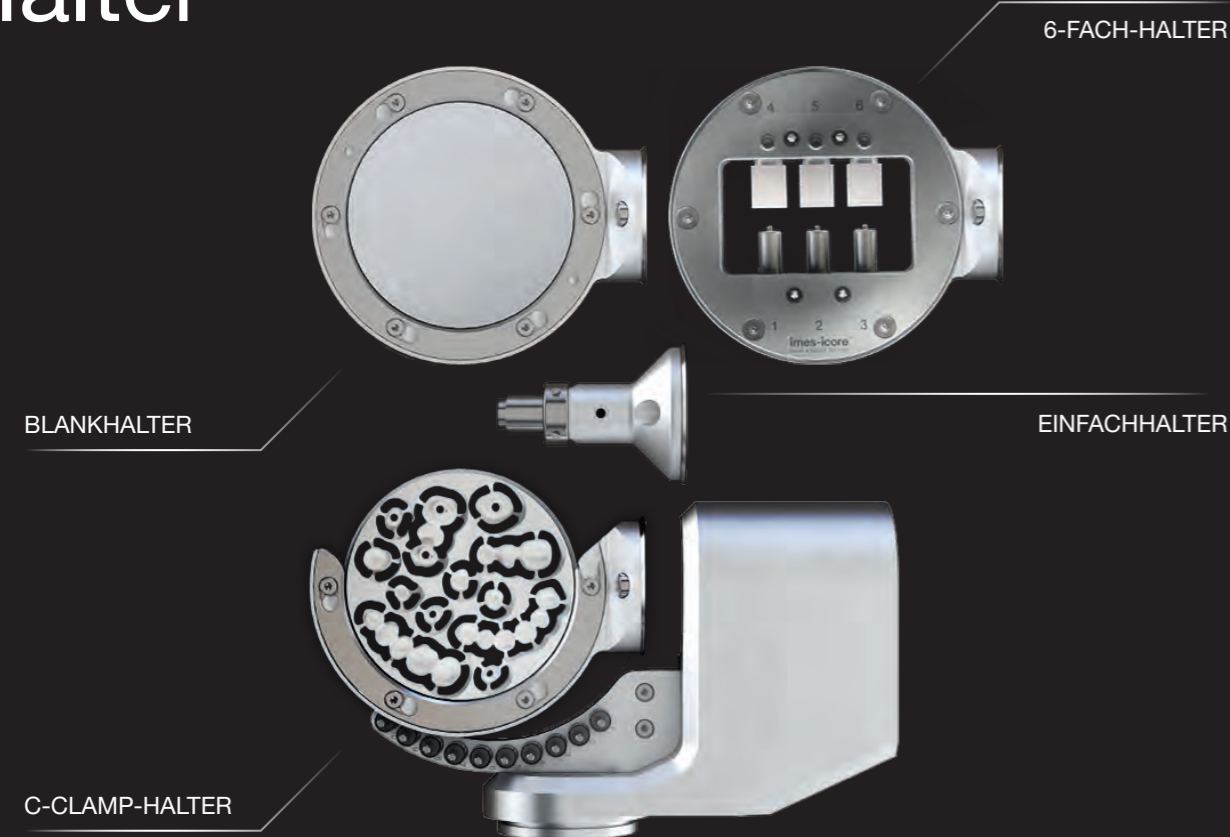
CORiTEC[®] one+

HIGHLIGHTS

- Neuartiger, geschlossener Mono-Block-Gusskörper für höchste Stabilität und Präzision
- Kein externer PC erforderlich
- Halboffener Rohlinghalter "C-Clamp" (optional)
- Hohe Präzision durch integrierte Temperaturkompensation
- Autarker Betrieb ohne externe Druckluft
- Kurze Amortisationszeit
- Minimale Stellfläche
- Autokalibrierung
- Integrierte HD Kamera zur Onlineüberwachung
- Automatisierte Reinigungsfunktion
- Nass- und Trockenbearbeitung möglich

PMMA	WAX	1-fach-Halter (Blöcke/Premilled Abutments)	Standard	Voll- prothesen	C-Clamp	Krone, Brücke	Inlay, Onlay Veneer	Brücke größer 3 Einheiten	Schiene
PEEK	COMPOSITE	Block	Premilled Abutment	Schnell- spannsystem (manuell)		Vollprothese	Modell	Bohr- schablone	Modell- guss
Glas- keramiken	SINT								
Premilled CoCr- Abutment	Premilled Ti- Abutment					Steg	Teleskop- technik	Abutment	Hybrid Abutment

Halter



EINFACHHALTER

- Grundkörper für die Bearbeitung von Glaskeramikblöcken und verschiedenen Abutmentsystemen
- Dreh-FräS-Schleif-Bearbeitung möglich

C-CLAMP-HALTER

- Halboffener Blankhalter
- Ermöglicht 5-Achsbearbeitung bis 90 Grad Achsanstellung
- Komplexe Stirnseitenbearbeitung möglich

BLANKHALTER

- Geschlossener Blankhalter für hohe Stabilität
- Bearbeitung aller gängigen Chairside-Materialien in Rondenform

6-FACH-HALTER

- Bearbeitung von bis zu 6 Blöcken gleichzeitig möglich
- Fertigung aller gängigen Chairside-Materialien (z.B. Glaskeramik & Lithium-Disilikat)

CORiTEC® preMill Abutment

MASSGESCHNEIDERTE LÖSUNG MIT WERTSCHÖPFUNG UND WACHSTUM FÜR LABORE UND PRAXEN

Die vorgefrästen CORiTEC preMills werden mit Abutment-Schraube, kompatiblen Bibliotheken, Modulen und Haltern geliefert. Dies ermöglicht Zahn Technikern und Zahnärzten in Labor und Praxis die Herstellung maßgeschneiderter einteiliger Abutments aus Titan mit voller Kontrolle über Qualität und Zeit - ganz nach den Vorschriften der FDA.

VORTEILE

- Folgt der natürlichen Morphologie des Weichgewebes
- Stützt das Zahnfleisch und erzeugt einen wurzelförmigen Austritt
- Ermöglicht die Abwinkelung zur Ausrichtung der prothetischen Krone
- Passt sich der anatomischen Form der Krone an, bietet perfekten Halt und eine größere Klebefläche
- Ermöglicht einen natürlichen Übergang vom Implantat zur prothetischen Krone

FEATURES

- **Selbstsichernde Schrauben** verhindern das Lösen vom Modul
- **Modularer Aufbau des Halters** (leichte Montage, Reinigung und leichter Wechsel)
- **Ein-Werkzeug-Konzept** vereinfacht die Montage des Halters, der Module und der CORiTEC® preMills durch Verwendung eines Torx 20 Werkzeugs
- **Hoher Grad an Gestaltungsfreiheit** durch minimale Gingivahöhe und verbesserte Bibliotheksgeometrie
- **Perfektes Implantat-Durchtrittsprofil**, da keine Verbreiterung des Emergenzprofils oberhalb des Implantatdurchmessers erforderlich ist
- **Glatter Übergangsbereich** reduziert die manuelle Nacharbeit erheblich
- **Perfekte CAM-Interaktion** aufgrund automatischem Nesting durch Implementierung von Metadaten



MEHR DESIGNFREIHEIT FÜR MEHR MAXIMALE FLEXIBILITÄT



MEHR INFORMATIONEN

Materialien

priti® MULTIDISC (ZIRKONIUMDIOXID)

High-End-Zirkoniumdioxid für höchste mechanische und ästhetische Ansprüche. Indikationen bis zu 16-gliedrigen Brücken, nur bei High Translucent max. 3-gliedrige Brücken.

Große Auswahl an Farben und Höhen erhältlich.

	Transluzenz	Festigkeit
Multi Translucent	49-40 %	800 - 1150 MPa
High Translucent	49 %	> 650 MPa
Extra Translucent	45 %	> 1150 MPa
Translucent	40 %	> 1150 MPa
Opaque	35 %	> 1150 MPa



CORTEC TEMP PMMA DISC

Ein exzellent zu bearbeitendes Material, das für Langzeitprovisorien mit bis zu drei Jahren Tragedauer geeignet ist und intrinsische Farbgradienten beinhaltet.

Erhältlich in 8 Vitafarben in 16 mm und 20 mm.



CORTEC GUM PMMA DISC

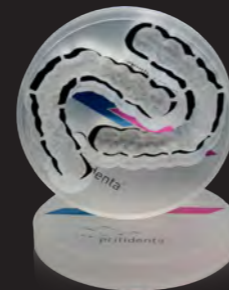
Für Gingiva-Ersatz, erhältlich in 25 mm.



CORTEC SPLINT COMFORT POLYMERE

Extrem komfortables und biokompatibles Material für die Fertigung von therapeutischen Schienen wie Aufbiss- oder Stabilisierungsschienen. Wird bei Mundtemperatur flexibler für ein Höchstmaß an Tragekomfort.

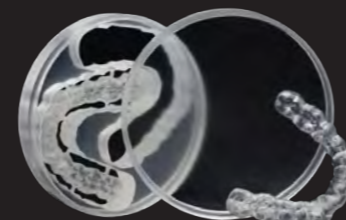
Erhältlich in 16 mm und 20 mm.



CORTEC SPLINT BASIC POLYMERE

Kristallklares Material für die Fertigung von therapeutischen Schienen und Bohrschablonen.

Erhältlich in 16 mm und 20 mm.



ZU priti®MULTIDISC &
CORTEC MATERIALIEN

Materialien

VITA ENAMIC®

VITA ENAMIC® ist eine einzigartige zahnfarbene Hybridkeramik, die über eine duale Keramik-Polymer-Netzwerkstruktur verfügt. Diese besondere Zusammensetzung vereint hohe Belastbarkeit mit großer Elastizität und ermöglicht somit eine unkomplizierte, effiziente und präzise Herstellung von Zahnersatz.

- Schonende und substanzerhaltende Präparation
- Breites Indikationsspektrum von Table-tops bis Non-Prep Veneers
- Belastbarkeit und Elastizität nahezu identisch zum natürlichen Vorbild
- Hochästhetisch mit integriertem natürlichem Farbverlauf
- Antagonistenfreundlich und schmelzähnlich
- Besonders geeignet auf Implantaten



Initial LiSi Block von GC

Initial LiSi Block ist ein vollständig kristallisierter Lithium-Disilikat-Block, der ohne Brennvorgang über optimale physikalische Eigenschaften verfügt.

- Kein Brennvorgang erforderlich
- Hohe Abrasionsbeständigkeit
- Langlebige Ästhetik und passgenaue Ränder
- Natürliche Opaleszenz



VITABLOCS® TriLuxe forte

Polychrome, zahnfarbene Feldspat-Rohlinge mit integriertem Farbverlauf zur Reproduktion des natürlichen Farbspiels. VITABLOCS® TriLuxe forte ist die beste Lösung für ästhetische Rekonstruktionen bei kleineren Defekten und hochästhetische Versorgungen im sichtbaren Bereich.

- Beständiges Material mit sehr guter klinischer Langzeitbewährung
- Brillantes Farb- und Lichtspiel
- Zeitsparende CAM-Fertigung und effiziente Finalisierung mittels Politur ohne jede Brandführung



CERASMART270 von GC:

CERASMART270 ist ein ästhetischer Hybridblock, der für schnellen und langanhaltenden klinischen Erfolg entwickelt wurde. Es ist der optimale Block für einen breiten Anwendungsbereich, sei es für ein schnelles Onlay oder einen anspruchsvollen Abrasionsfall.

- Schneller und effizienter Fräsvorgang
- Verbesserte Biegefestigkeit und hohe Bruchfestigkeit
- Extrem passgenaue Ränder für nahtlose Übergänge
- Hervorragende Polierbarkeit und Glanzbeständigkeit
- Optimale Fluoreszenz und Transluzenz



PRÄZISE FRÄSER für Chairside Workflow

Glas-keramik	Feldspat	Lithium Disilikat	
Lithium Silikat	Hybrid-keramik	Komposit	Zirkon (Durchgesintertes)

T21 - 2,5 | 3,0 mm
Radiusschleifstift (diamantiert)



Art.-Nr. 530005 2503

T22 - 1,0 | 3,0 mm
Radiusschleifstift (diamantiert)



Art.-Nr. 530005 1003

T23 - 0,6 | 3,0 mm
Radiusschleifstift (konisch, diamantiert)



Art.-Nr. 526005 0603

T24 - 1,5 | 3,0 mm
Radiusschleifstift (diamantiert)



Art.-Nr. 530005 1503

PMMA	Wachs
------	-------

T11 - 2,5 | 3,0 mm
Radiusfräser (Einschneider, Gleitbeschichtung)



Art.-Nr. 530004 2503

T12 - 1,0 | 3,0 mm
Radiusfräser (Einschneider, Gleitbeschichtung)



Art.-Nr. 530004 1003

T15 - 0,6 | 3,0 mm
Radiusfräser (konisch)



Art.-Nr. 530016 0603

Zirkon (Vorgesintertes)

T13 - 2,5 | 3,0 mm
Radiusfräser (diamantbeschichtet)



Art.-Nr. 530013 2503

T14 - 1,0 | 3,0 mm
Radiusfräser (diamantbeschichtet)



Art.-Nr. 530013 1003

T15 - 0,6 | 3,0 mm
Radiusfräser (konisch)



Art.-Nr. 530016 0603

Premilled Abutment	CoCr
--------------------	------

T7 - 2,0 | 3,0 mm
Radiusfräser (l = 12 mm)



Art.-Nr. 530029 2003

T8 - 1,5 | 3,0 mm
Radiusfräser (l = 12 mm), universal



Art.-Nr. 530029 1503

T9 - 1,0 | 3,0 mm
Radiusfräser (l = 9 mm)



Art.-Nr. 530029 1003

T58 - 2,0 | 3,0 mm
Highspeed Fräswerkzeug kurz (l = 12 mm)



Art.-Nr. 530031 2003

Premilled Abutment	Titan
--------------------	-------

T2 - 2,0 | 3,0 mm
Radiusfräser (l = 12 mm)



Art.-Nr. 530029 2003

T3 - 1,5 | 3,0 mm
Radiusfräser (l = 12 mm), universal



Art.-Nr. 530029 1503

T4 - 1,0 | 3,0 mm
Radiusfräser (l = 9 mm)



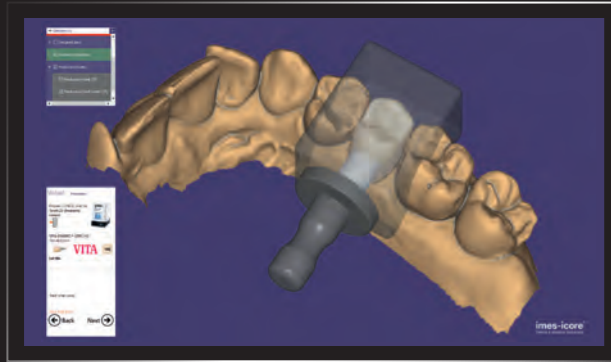
Art.-Nr. 530029 1003

T59 - 2,0 | 3,0 mm
Highspeed Fräswerkzeug kurz (l = 12 mm)



Art.-Nr. 530031 2003

ChairsideCAD Software



Mit Hilfe der exocad ChairsideCAD lassen sich Kronen, Inlays, Onlays, Veneers und kleine Brücken in einem sehr innovativen und schnellen Workflow direkt am Behandlungsplatz gestalten und fertigen. Über das integrierte In-CAD-Nesting Modul können die designten Jobs direkt im zu fräsendem Block platziert und für die Maschine berechnet werden.

Add-on Module

VIELE ERWEITERTE MÖGLICHKEITEN

TrueSmile Modul

Realistische Visualisierung der Zahnrestorationen

Auto-Artikulator Modul

Simulation von Kieferbewegungen für präzise dynamische Okklusion

Provisoren-Modul

Gestaltung von Eierschalenprovisoren auf Basis präoperativer Scans

In-CAD Nesting-Modul

Positionierung von Restaurationen in Fräsrohlingen

Smile Creator

Vorhersagbare Planung und Vorschau von ästhetischen Restaurationen

Implantatmodul

Design von Abutments und direkt-verschraubten Kronen und Brücken

Ihre Vorteile

Erhöhen Sie die Patientenzufriedenheit und steigern Sie Ihre Effizienz

ChairsideCAD ermöglicht es Ihnen, restaurative zahnmedizinische Maßnahmen während nur eines Behandlungstermins durchzuführen.

Erstellen Sie ästhetische und funktionelle Restaurationen und genießen Sie die Benutzerfreundlichkeit

ChairsideCAD ist einfach zu bedienen und führt Sie Schritt für Schritt durch den Prozess. Eine aufwändige Schulung ist somit nicht erforderlich.

Mühevolle Zusammenarbeit mit Partnern

ChairsideCAD erleichtert die Kommunikation mit Dentallaboren und Produktionszentren für bessere und vorhersehbare Ergebnisse.

Bearbeiten Sie eine unbegrenzte Anzahl an Fällen

ChairsideCAD beinhaltet keine versteckten Kosten oder Klick-Gebühren.

Profitieren Sie von unserer bewährten Softwareplattform

exocad Software ist seit 10 Jahren aus Dental-laboren nicht mehr wegzudenken.

Bewahren Sie Ihre Flexibilität

ChairsideCAD unterstützt nahezu sämtliche Modifikationen, die Sie an Ihrem Workflow, Ihrer Ausrüstung oder Ihrer Dienstleistungen vornehmen.

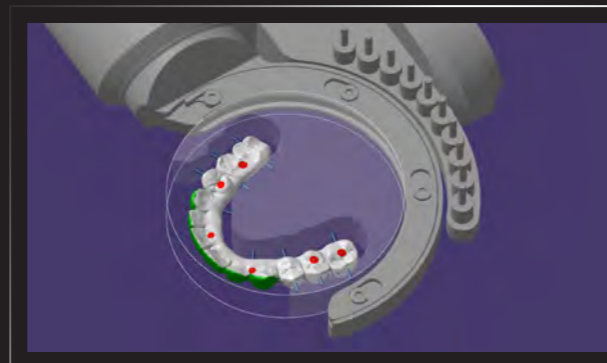
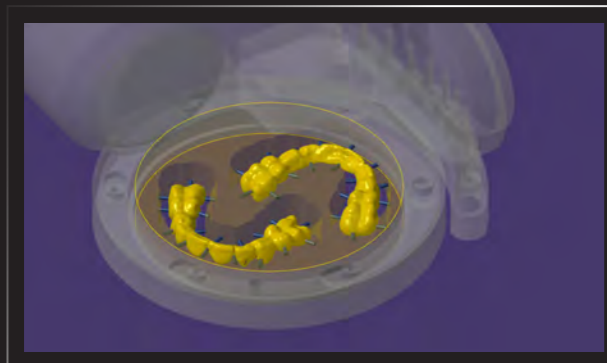
Erweitern Sie Ihr Dienstleistungsangebot

ChairsideCAD kann durch verschiedene Add-on Module ganz nach Ihren Wünschen erweitert werden.

imes-icore Chairside Nesting+

SMART HIGH END SOLUTION

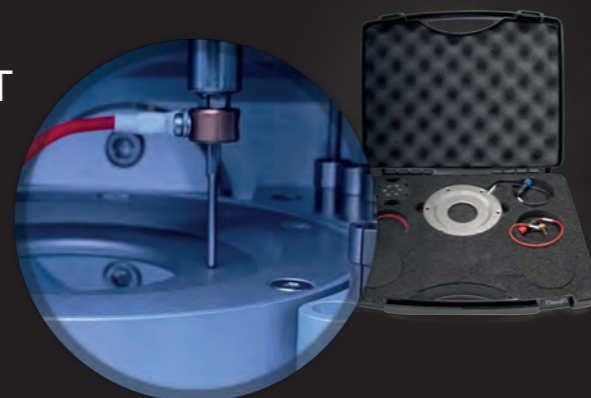
Erleben Sie multifunktionale Möglichkeiten mit 5achs-Bearbeitung. Das revolutionäre Chairside Nesting+ ermöglicht auf Grund des automatisierten Datentransfers und des intelligenten Rondenmanagements die Bearbeitung von Indikationen ohne Limitationen. Hierdurch werden Arbeitsabläufe zur Nebensache und stellt die Arbeit am Patienten in den Vordergrund.



Autokalibrierung

SCHNELL, PRÄZISE, KOSTENEFFIZIENT

Die Autokalibrierung ermöglicht Zahnärzten sowie Zahntechnikern ein schnelles und einfaches Handling zur Gewährleistung dauerhafter Präzision ohne Kompromisse.



CORiTEC® SmartControl™

DIE SMART BEDIENBARE MASCHINENSOFTWARE

SmartControl™: Immer eine Berührung voraus!

Die neu entwickelte Steuerungssoftware SmartControl™ ermöglicht eine absolut intuitive Bedienung unserer Fräsmaschinen - von der Auswahl des Jobs über das Fräsen bis hin zum Abfragen des Maschinenstatus. Die selbsterklärende und optimierte Handhabung macht den Einstieg in die Maschinenbedienung in kürzester Zeit möglich. Das Starten eines Fräsvorgangs erfordert nur zwei Klicks – profitieren Sie von der smarten Zeitersparnis für Ihren Workflow!

FEATURES

- Modernes Design und einfache Touch-Bedienung
- Intelligente Auswahl von Fräsaufträgen
- Einfache Werkzeug- und Materialbestückung
- Autokalibrierung der Maschine
- Assistentgeführte Reinigung und Wartung
- Anbindung an den DentalSmartMarket (DSM)
- Mehrsprachige Programmoberfläche
- Automatische Updatefunktion

Optimiert für Touchscreen-Bedienung



Automatisierte Übergabe von Informationen aus der CAM-Software



Optimale Verwaltung der Werkzeuge



Intraoral-Scanner

KOMPATIBEL MIT
exocad

Um einen voll integrierten Workflow zu erzielen, ist das neue Maschinensystem CORTEC *one* mit einer großen Anzahl an offenen Intraoral-Scannern kombinierbar.

Hersteller	Scanner Model	Hersteller	Scanner Model
Align	iTero	Medit	i500/i700
imes-icore	CORTEC <i>one</i> scan	Shining 3D	Aoralscan
GC	Aadva IOS 200	3DISC	Heron
Carestream	CS 3600 / CS 3700	Dentsply Sirona	Primescan



Kombinierbar mit einer großen Anzahl
INTRAORAL SCANNERN

Absauganlagen

iVAC silent

Das Gerät ist mit einer Teflonfilterpatrone, automatischer Filterreinigung und einer Staubschublade ausgestattet. Mit der Saugleistung von 160m³/Std eignet sich die iVAC silent perfekt für Ihre CORTEC *one* und *one+*. Das Gerät ist im optionalen Maschinentisch verstaubar.

iVAC silent	
Luftstrom	160 m ³ /Std
Leistung	490 W
Filtersystem	Teflon Filterpatrone, automatische Abreinigung
Filtervolumen	8 Liter (Staubschublade)
Breite x Tiefe x Höhe	245 x 500 x 440 mm
Versorgungsspannung	230 V
Besonderheiten	Leiser Lauf, sehr kompakt, Selbstreinigung per Vibration

Maschinentisch



Maschinentisch T0

Der T0 bietet Stabilität und eine ansprechende Optik. Stabile Rollen garantieren die sichere Mobilität Ihrer Maschine. Die Abmessungen von 422 x 540 x 900 mm (B x T x H) bieten ausreichend Nutzraum. Mit dem Fokus auf Platzersparnis ist der T0 mit Schubladen, Kabeldurchführung und Stauraum für die jeweilige Absaugereinheit ausgestattet.



Nass- bearbeitung

...IM CHAIRSIDE
BEREICH

Beide Systeme lassen sich problemlos mit dem intraoralen Scanner (i-one Scan) von imes-icore kombinieren. Die perfekte Workflow-Kombination mit der exocad-Software garantiert die am besten anwenderfreundlichen, präzisen und somit optimierten Systeme für den Chairside-Bereich.

Trocken- bearbeitung

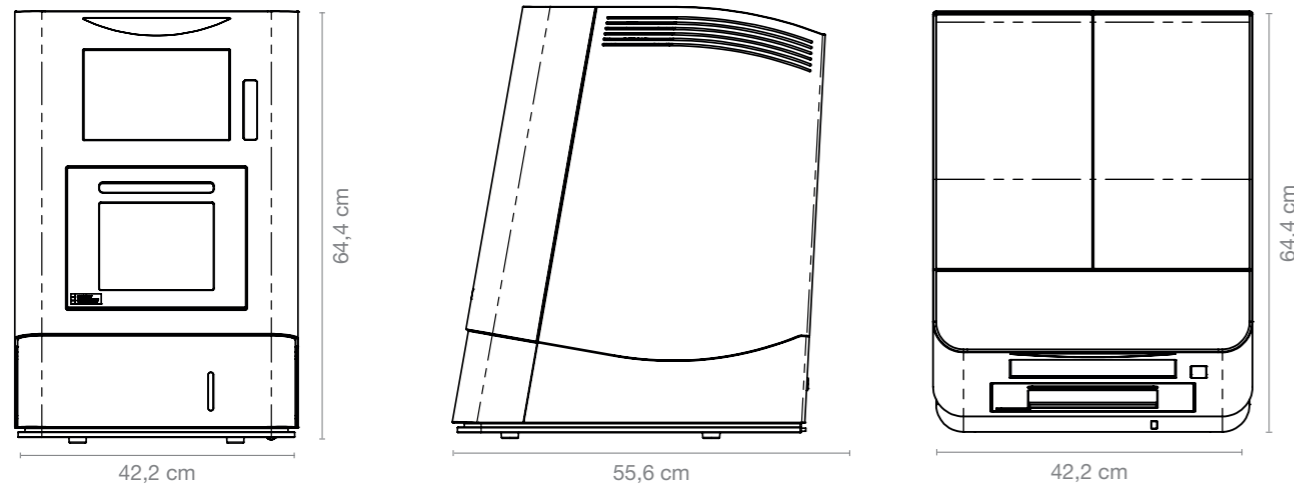
UNÜBERTREFFLICHE
FLEXIBILITÄT...

Sowohl CORTEC one, als auch one+ bieten ein unübertroffenes Indikationspektrum mit der Möglichkeit der Nass- und Trockenbearbeitung. Unabhängig von der gewählten Methode bietet der stabile Kern des Systems höchste Qualität der Restauration.

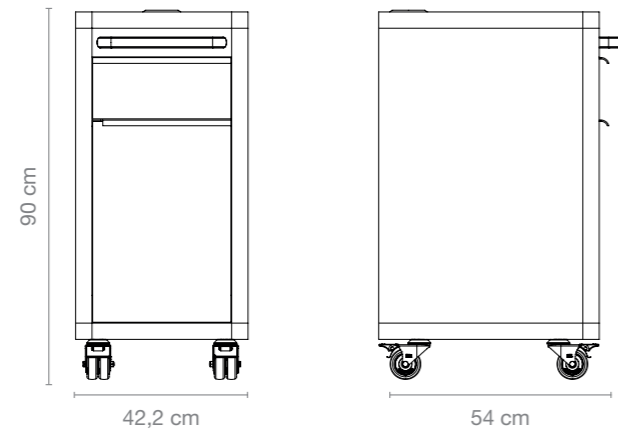


Maße

CORiTEC® one | one+



Maschinentisch T0



In Zahlen

Mechanik / Elektronik	one®	one+
Anzahl Achsen / Bewegungstyp	4 Achsen, Simultanbearbeitung	5 Achsen, Simultanbearbeitung
Anstellwinkel	± 180°	B-Achse 130°
Rotationswinkel	A-Achse 360°	A-Achse 360°
Spindeltyp	Hochfrequenzspindel	Hochfrequenzspindel
Max. Drehzahl / Spindelleistung	100.000 U/min 860 Watt	100.000 U/min 860 Watt
Werkzeuge	Fräs- und Schleifwerkzeuge mit 3 mm Durchmesser	Fräs- und Schleifwerkzeuge mit 3 mm Durchmesser
Werkzeugwechsler	6-fach	10-fach
Werkzeuglängenkontrolle	≤ 0,002 mm Genauigkeit	≤ 0,002 mm Genauigkeit
Integrierter PC	Windows-basiert	Windows-basiert
Display	Integrierter 10,1" -Touchscreen	Integrierter 10,1" -Touchscreen
Beleuchtung	Dynamische LED-Beleuchtung	Dynamische LED-Beleuchtung
Software	SmartControl™ integrierte CNC-Software	SmartControl™ integrierte CNC-Software
Druckluftversorgung	Keine externe Druckluft erforderlich	Keine externe Druckluft erforderlich
Kühlung	3 Liter integriert	3 Liter integriert
Verbindungsanforderungen		
Gewicht	75 kg	77 kg
Breite x Tiefe x Höhe	422 x 556 x 644 mm	422 x 556 x 644 mm
Netzspannung / Frequenz / Leistung	100 V - 230 V / 50/60 Hz / 500 Watt	100 V - 240 V / 50/60 Hz / 500 Watt

Vertriebs- und Supportpartner weltweit



Für Sie vertreten in über 100 Ländern.

Seit 2002 ist die imes-icore® GmbH ein führender Hersteller und Technologiepartner im Bereich dentaler CAD/CAM-Systeme und -Lösungen.

Mit ihrer einzigartigen Palette an Dental-, Fräs- und Schleifsystemen bietet imes-icore® eine perfekte Auswahl für alle individuellen Anforderungen von Dentallaboren, Fräszentren und Zahnarztpraxen aller Größen.

Unsere Open-System-Produktphilosophie ermöglicht es, unsere Fräsmaschinen einfach in Ihren bestehenden Workflow zu integrieren und mit Ihren offenen Scannern und Ihrer CAD/CAM-Software zu verbinden. Wir sind offen für Ihre Materialauswahl.

imes-icore® GmbH

Tel. +49 (0) 66 72/898 228

Fax +49 (0) 66 72/898 222

dental@imes-icore.com